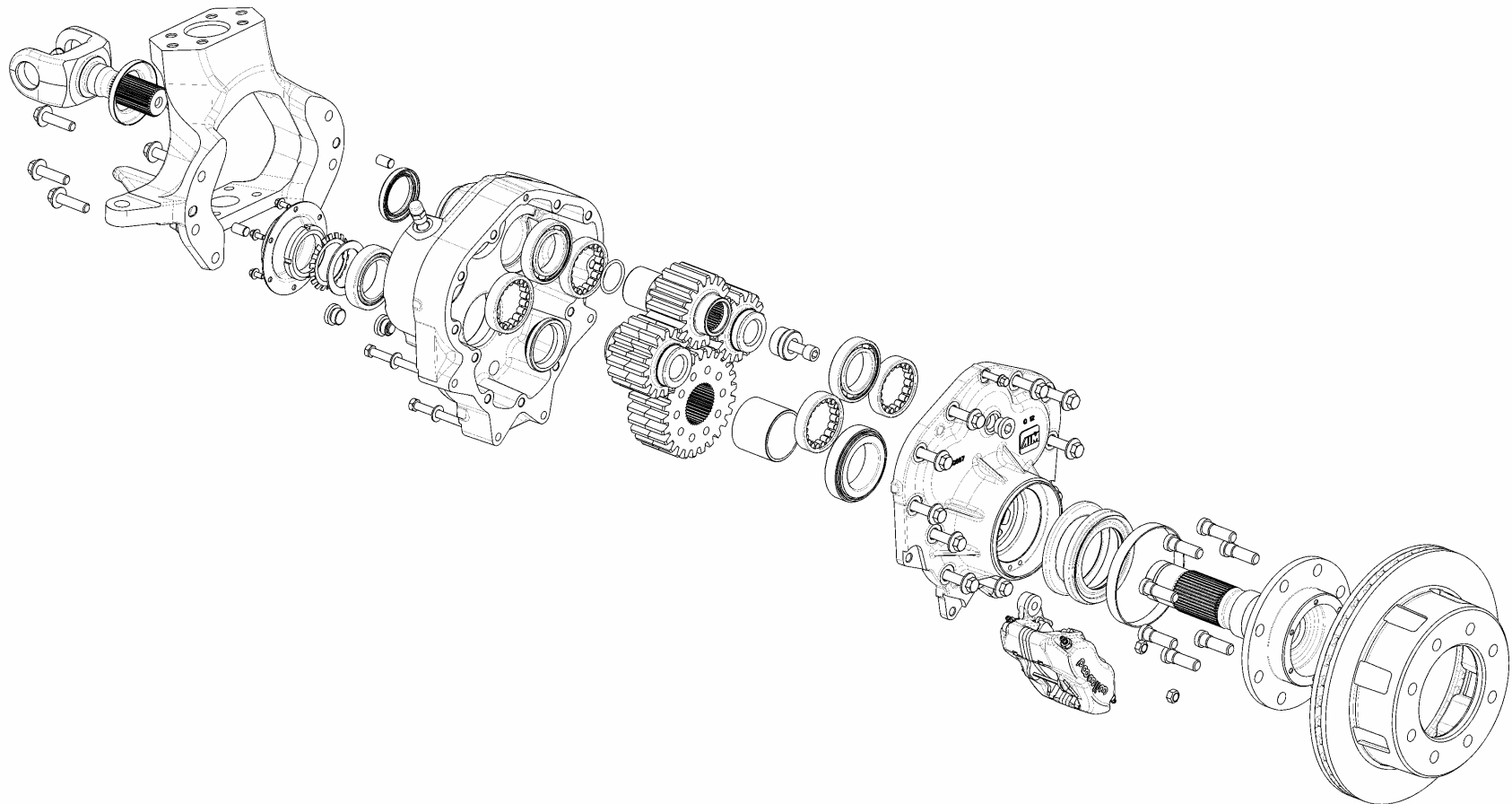


INTERPRET DRAWING PER 2ND STEP	FINISH ALLOWANCE
UNLESS OTHERWISE SPECIFIED:	
ALL DIMENSIONS IN MILLIMETERS	F10 - 0.10
AXIAL CLEARANCE UNLESS OTHERWISE SPECIFIED	F12 - 0.15
STANDARD TOLERANCES: 1.0 - 30.00: 0.0125 - 0.0254	F14 - 0.25
OTHERWISE TOLERANCES: 0.0125 - 0.0254: 0.00125 - 0.00254	F16 - 0.50
0.00125 - 0.00254: 0.000125 - 0.000254	F18 - 1.00
A.L. MACHINING FACTOR: 0.000125 - 0.000254	F20 - 2.00
AS SHOWN ALL SQUARE EDGES	F22 - 4.00
REMOVE ALL BURRS, FLASH & PRODUCTIONS	F24 - 8.00
	F26 - 16.00
	F28 - 32.00
	F30 - 64.00
	F32 - 128.00
	F34 - 256.00
	F36 - 512.00
	F38 - 1024.00
	F40 - 2048.00
	F42 - 4096.00
	F44 - 8192.00
	F46 - 16384.00
	F48 - 32768.00
	F50 - 65536.00
	F52 - 131072.00
	F54 - 262144.00
	F56 - 524288.00
	F58 - 1048576.00
	F60 - 2097152.00
	F62 - 4194304.00
	F64 - 8388608.00
	F66 - 16777216.00
	F68 - 33554432.00
	F70 - 67108864.00
	F72 - 134217728.00
	F74 - 268435456.00
	F76 - 536870912.00
	F78 - 1073741824.00
	F80 - 2147483648.00
	F82 - 4294967296.00
	F84 - 8589934592.00
	F86 - 17179869184.00
	F88 - 34359738368.00
	F90 - 68719476736.00
	F92 - 137438953472.00
	F94 - 274877906944.00
	F96 - 549755813888.00
	F98 - 1099511627776.00
	F100 - 2199023255552.00
	F102 - 4398046511104.00
	F104 - 8796093022208.00
	F106 - 17592186044416.00
	F108 - 35184372088832.00
	F110 - 70368744177664.00
	F112 - 140737488355328.00
	F114 - 281474976710656.00
	F116 - 562949953421312.00
	F118 - 1125899906842624.00
	F120 - 2251799813685248.00
	F122 - 4503599627370496.00
	F124 - 9007199254740992.00
	F126 - 18014398509481984.00
	F128 - 36028797018963968.00
	F130 - 72057594037927936.00
	F132 - 144115188075855872.00
	F134 - 288230376151711744.00
	F136 - 576460752303423488.00
	F138 - 1152921504606846976.00
	F140 - 2305843009213693952.00
	F142 - 4611686018427387904.00
	F144 - 9223372036854775808.00
	F146 - 18446744073709551616.00
	F148 - 36893488147419103232.00
	F150 - 73786976294838206464.00
	F152 - 147573952589676412928.00
	F154 - 295147905179352825856.00
	F156 - 590295810358705651712.00
	F158 - 1180591620717411303424.00
	F160 - 2361183241434822606848.00
	F162 - 4722366482869645213696.00
	F164 - 9444732965739290427392.00
	F166 - 18889465931478580854784.00
	F168 - 37778931862957161709568.00
	F170 - 75557863725914323419136.00
	F172 - 151115727451828646838272.00
	F174 - 302231454903657293676544.00
	F176 - 604462909807314587353088.00
	F178 - 1208925819614629174706176.00
	F180 - 2417851639229258349412352.00
	F182 - 4835703278458516698824704.00
	F184 - 9671406556917033397649408.00
	F186 - 19342813113834066795298816.00
	F188 - 38685626227668133590597632.00
	F190 - 77371252455336267181195264.00
	F192 - 154742504910672534362390528.00
	F194 - 309485009821345068724781056.00
	F196 - 618970019642690137449562112.00
	F198 - 1237940039285380274899124224.00
	F200 - 2475880078570760549798248448.00
	F202 - 4951760157141521099596496896.00
	F204 - 9903520314283042199192993792.00
	F206 - 1980704062856608439838987584.00
	F208 - 3961408125713216879677975168.00
	F210 - 7922816251426433759355950336.00
	F212 - 15845632502852867518711900672.00
	F214 - 31691265005705735037423801344.00
	F216 - 63382530011411470074847602688.00
	F218 - 126765060022822940149695205376.00
	F220 - 253530120045645880299390410752.00
	F222 - 507060240091291760598780821504.00
	F224 - 1014120480182583521197561643008.00
	F226 - 2028240960365167042395123286016.00
	F228 - 4056481920730334084790246572032.00
	F230 - 8112963841460668169580493144064.00
	F232 - 16225927683321336339160962888128.00
	F234 - 32451855366642672678321925776256.00
	F236 - 64903710733285345356643851552512.00
	F238 - 1298074214665706907132877131040224.00
	F240 - 2596148429331413814265754262080448.00
	F242 - 5192296858662827628531508524160896.00
	F244 - 10384593717325655257063017048321792.00
	F246 - 20769187434651310514126034096643584.00
	F248 - 4153837486930262102825206819327176.00
	F250 - 8307674973860524205650413638654352.00
	F252 - 16615349947721048411300827277308704.00
	F254 - 33230699895442096822601654554617408.00
	F256 - 66461399790884193645203309109234816.00
	F258 - 132922799581768387290406618218469632.00
	F260 - 265845599163536774580813326436939264.00
	F262 - 531691198327073549161626652873878528.00
	F264 - 106338239665414709832325330574775756.00
	F266 - 212676479330829419664650661149551512.00
	F268 - 4253529586616588393293013222991030224.00
	F270 - 8507059173233176786586026445982060448.00
	F272 - 17014118346466353573172052891964120896.00
	F274 - 34028236692932707146344105783928241792.00
	F276 - 68056473385865414292688211567856483584.00
	F278 - 136112946771730828585376423135712967168.00
	F280 - 27222589353546165717075284627142534336.00
	F282 - 54445178707092331434150569254285068672.00
	F284 - 108890357414184662868301138508570137344.00
	F286 - 217780714828369325736602277017140274688.00
	F288 - 435561429656738651473204554034280549376.00
	F290 - 87112285931347730294640910806856108752.00
	F292 - 174224571862695465893281816137122137504.00
	F294 - 348449143725390931786563632274244270016.00
	F296 - 696898287450781863573127264548488540032.00
	F298 - 139379657490156372714625452909697708064.00
	F300 - 278759314980312745429250905819395416128.00
	F302 - 557518629960625490858501811638788832256.00
	F304 - 111503725992125098171700362327757764512.00
	F306 - 223007451984250196343400724655515529024.00
	F308 - 446014903968500392686801449311030605568.00
	F310 - 892029807937000785373602898622061211136.00
	F312 - 178405961587400157074720579724412222272.00
	F314 - 356811923174800314149441159448824444444.00
	F316 - 71362384634960062829888231889764888888.00
	F318 - 142724769269920125659776463779529777776.00
	F320 - 285449538539840251319552927559059555552.00
	F322 - 570899077079680502639105855118119111104.00
	F324 - 11417981541593610052782117102232222208.00
	F326 - 22835963083187220105564234204464444416.00
	F328 - 4567192616637444021112846840892888832.00
	F330 - 9134385233274888042225693681785777664.00
	F332 - 18268770466549776084451387363571555328.00
	F334 - 36537540933099552168902774727143110656.00
	F336 - 73075081866199104337805549454286221312.00
	F338 - 146150163732398208675611099105724422524.00
	F340 - 292300327464796417351222198211448845048.00
	F342 - 58460065492959283470244439642289770096.00
	F344 - 116920130985918566940488879284579440192.00
	F346 - 233840261971837133880977784569148880384.00
	F348 - 467680523943674267761955569138297760768.00
	F350 - 935361047887348535523911138276595521536.00
	F352 - 18707220957746970710478222765531910272.00
	F354 - 37414441915493941420956445531063820544.00
	F356 - 74828883830987882841912891062127640888.00
	F358 - 1496577676619757656838257821245532817776.00
	F360 - 2993155353239515313676515642491065635552.00
	F362 - 598631070647903062735303128498213111104.00
	F364 - 119726214129580612547100625699642622208.00
	F366 - 2394524282591612250942012513992852444416.00
	F368 - 478904856518322450188402502798570488832.00
	F370 - 957809713036644900376805005597140977664.00
	F372 - 191561942607328980075361001115428195328.00
	F374 - 383123885214657960150722002230856390656.00
	F376 - 766247770429315920301444004461717181312.00
	F378 - 1532495540858631840602888008923434362624.00
	F380 - 3064991081717263681205776017846868725248.00
	F382 - 612998216343452736241155203569373645496.00
	F384 - 1225996432686905472482310407138747290992.00
	F386 - 2451992865373810944964620814274945819184.00
	F388 - 4903985730747621889929241628549891738368.00
	F390 - 9807971461495243779858483257099783476736.00
	F392 - 19615942922990487559716966514199666953504.00
	F394 - 39231885845980975119433933028399333067008.00
	F396 - 78463771691961950238867866056798666134016.00
	F398 - 156927543383923900477735732113597332268032.00
	F400 - 313855086767847800955471464227194664536064.00



SCALE 1:2

DO NOT CHANGE MANUALLY

SOLID MODELING CENTER

THIS PRINT IS LOANED ON A CONFIDENTIAL BASIS SUBJECT TO RETURN UPON DEMAND BY ALETECH AND NOTHING HEREIN MAY BE REPRODUCED, USED OR DISCLOSED IN WHOLE OR IN PART WITHOUT THE PRIOR WRITTEN PERMISSION OF ALETECH.		MATERIAL PROCESS		FOR SERVICE ONLY APPROVED BY: [] PROJECT: [] MATERIAL: [] SPECIAL: [] DRAWN BY: T. V. W. 10.07.05 CHECKED BY: [] 3RD ANGLE PROJECTION DESIGN CONTROL GROUP (AF 16104041)		PART/WORK NO. [] EEC []	
WEIGHT FOR: [] INCHES: [] MILLIMETERS: []		INVENTORY NO. []		SCALE 1:1		RELEASE DATE [] NAME [] EXPLODED PORTAL E SHARPING SIZE [] ALETECH INTERNATIONAL MOTORSPORTS PART NO. []	
1 2 3 4 5 6 7 8 9 10 11 12 13 14 15 16 17 18 19 20 21 22 23 24 25 26 27 28 29 30 31 32 33 34 35 36 37 38 39 40 41 42 43 44 45 46 47 48 49 50 51 52 53 54 55 56 57 58 59 60 61 62 63 64 65 66 67 68 69 70 71 72 73 74 75 76 77 78 79 80 81 82 83 84 85 86 87 88 89 90 91 92 93 94 95 96 97 98 99 100		1 2 3 4 5 6 7 8 9 10 11 12 13 14 15 16 17 18 19 20 21 22 23 24 25 26 27 28 29 30 31 32 33 34 35 36 37 38 39 40 41 42 43 44 45 46 47 48 49 50 51 52 53 54 55 56 57 58 59 60 61 62 63 64 65 66 67 68 69 70 71 72 73 74 75 76 77 78 79 80 81 82 83 84 85 86 87 88 89 90 91 92 93 94 95 96 97 98 99 100		1 2 3 4 5 6 7 8 9 10 11 12 13 14 15 16 17 18 19 20 21 22 23 24 25 26 27 28 29 30 31 32 33 34 35 36 37 38 39 40 41 42 43 44 45 46 47 48 49 50 51 52 53 54 55 56 57 58 59 60 61 62 63 64 65 66 67 68 69 70 71 72 73 74 75 76 77 78 79 80 81 82 83 84 85 86 87 88 89 90 91 92 93 94 95 96 97 98 99 100		PAGE 1 OF 1 THE NO. [] OF []	